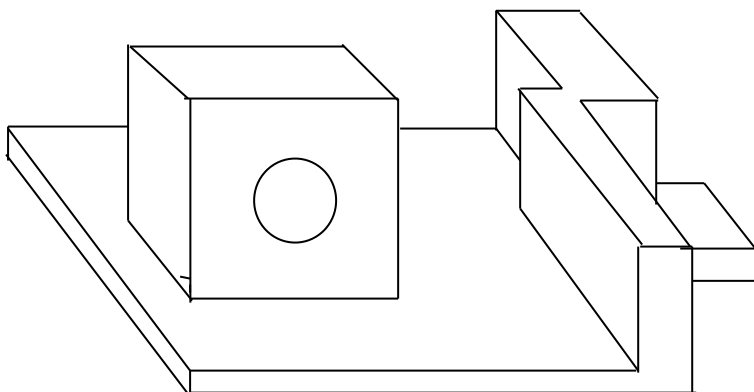
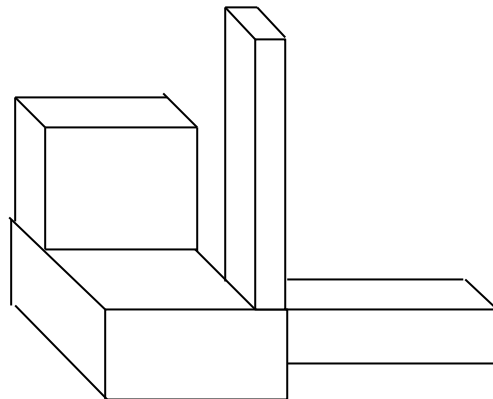
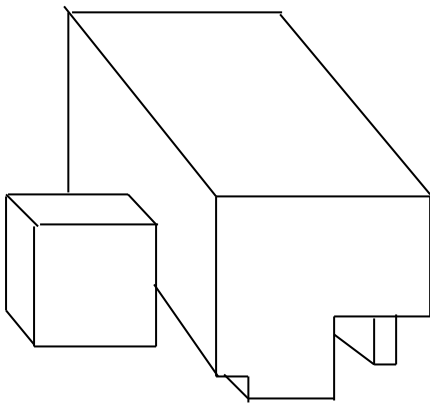
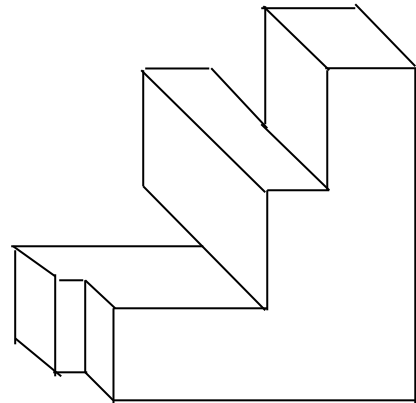
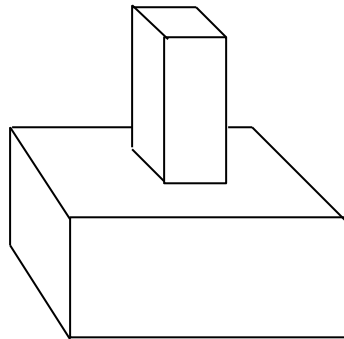
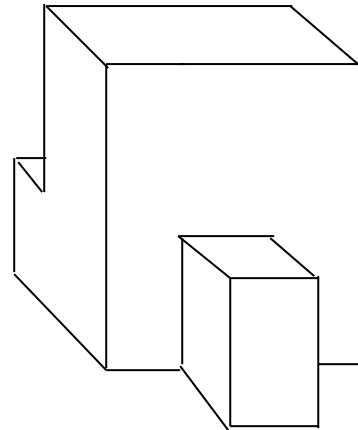
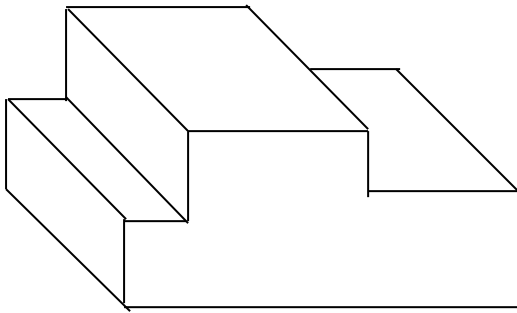


Lege die drei Ansichten durch Farben fest:



= Vorderansicht



= Seitenansicht



= Draufsicht

